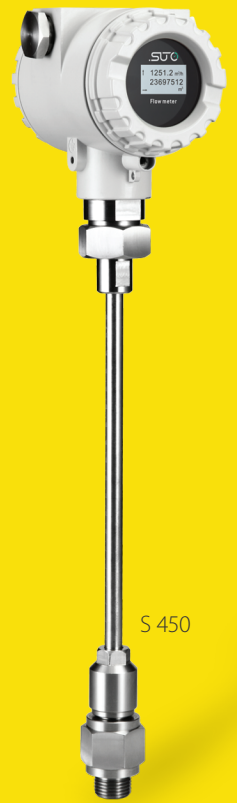
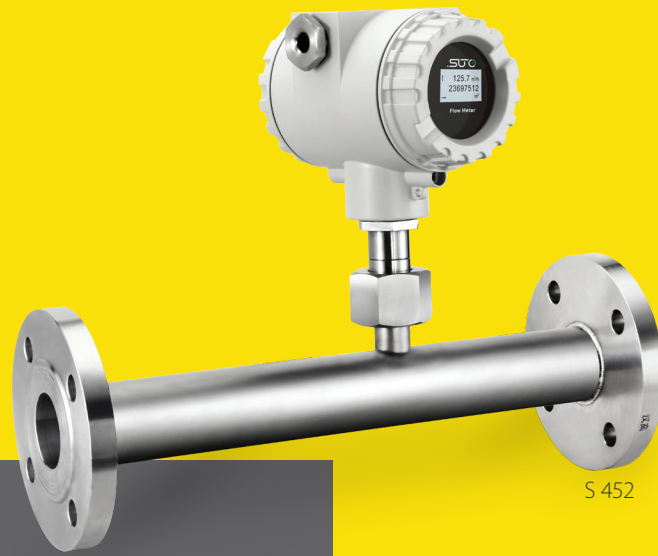


适用于复杂工况的
流量传感器
S450/S452



测量流量 — 优化工艺效率



S450/S452 产品特点



严苛工况设计
适用于户外



支持无线配置
传感器



防爆款可选
ATEX, IECEx,
GB EX



不锈钢
传感器
易于清洁

S450/S452 测量原理

S450型流量传感器基于被业界广泛认可的热式质量流量原理进行测量,直接测量热式质量流量并显示标准容积流量,不需要温度和压力补偿。

S450特别为恶劣环境设计,外壳采用IP67防护等级,可全天候应用,与气体接触部分均采用316L型不锈钢制造,耐腐蚀、可测量杂质含量高的脏气体,通过防爆认证,可测量爆炸性气体,如天然气、氢气、沼气腐蚀性气体,如沼气、火炉、锅炉、工业熔炉中的燃料和气体供应、冷却器里的气体,只要知道混合比和成分并且混合比和成分都相对稳定,基本上任何混合气体都可以测量。

S450/S452 性能一览

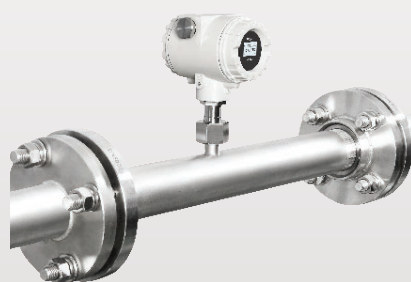
- 直接测量质量流量和标准流量,无需压力补偿
- 适用管道的尺寸范围大,有适用于大管径的插入式和适用于小管径的管道式
- 无可动部件
- 所有与介质接触的部件材质均为316L不锈钢
- 坚固耐用的外壳保护,适用于严酷的户外应用
- 利用无线连接接口现场更改传感器设置
- 屏幕显示流量、消耗量、介质温度和诊断结果
- 两路模拟输出(4-20 mA) 和一路脉冲输出
- 可选项:
 - 现场总线接口: HART, Modbus, M-Bus
 - ATEX防爆认证: II 2 G Ex d IIC T4
IECEx 认证
GB Ex 认证
 - 双向测量
 - 流量调节器

S450/S452 技术参数

常规参数	
测量范围	0.4 ... 92.7 sm/s (标准量程) 0.8 ... 185 sm/s (扩大量程) 1.0 ... 224 sm/s (高速量程) (不同管径下的流量测量范围请参考容积流量范围表) * sm/s: 标准流速
精度	±(1.5%读数 + 0.3%满量程)
保证精度的条件	环境/工艺温度 23°C ±3°C 环境/工艺湿度 < 90 %, 无冷凝 工艺压力 0.6 MPa
重复性	0.25% 的读数
t95 反应时间	< 5 秒
采样速率	显示和输出每200毫秒刷新一次
管径	插入式: DN25 ... DN1500 管道式: DN15 ... DN80
工艺连接	插入式: G1/2" 螺纹(ISO 0228-1) 管道式: R 螺纹 (ISO 7-1), 法兰 EN 1092-1, ANSI / B16.5, JIS B2220
测量介质	任何组份和混合比可知且恒定的气体, 标准气体列表, 请参见订货信息
操作温度	-40 ... +150°C (介质温度, 插入式) -40 ... +100°C (介质温度, 管道式) -40 ... +65°C (环境温度)
操作压力	S450: 0 ... 1.6 MPa S452: 0 ... 4.0 MPa
模拟输出	2 x 4 ... 20 mA, 负载最高为500欧, 主动或被动 输出可选, 测量通道可选, 输出范围可编程
脉冲/报警输出	报警或者脉冲输出, 每1, 10或100消耗单位1个脉冲, 报警可编程
电源	16-30 VDC, 5 W
外壳	IP67
传感器材质	不锈钢 1.4404 (SUS 316L)
认证	CE, RoHS ATEX: II 2 G Ex d IIC T4 / GB3836 / IECEx(选购)
现场总线 (选购)	Modbus/RTU HART



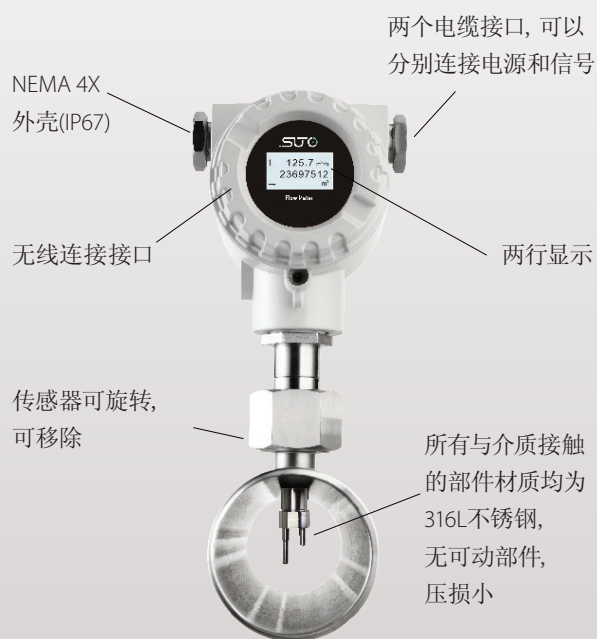
插入式,
通过球阀安装



管道式,
通过法兰或R型螺纹安装



通过螺帽传感器头部可以进行旋转, 每次旋转幅度为90°



S450/S452 容积流量量程

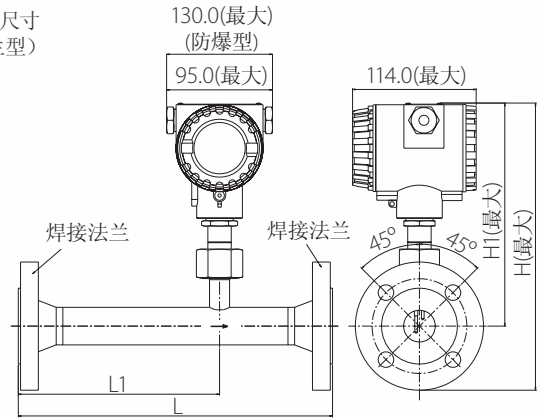
英寸	DN	标准量程 (m³/h)	扩大量程型 (m³/h)	高速型 (m³/h)
1/2"	DN15	0.2 ... 45.6	0.4 ... 91.0	0.48 ... 110.16
3/4"	DN20	0.4 ... 89.1	0.9 ... 177.8	1.09 ... 215.3
1"	DN25	0.6 ... 147.7	1.2 ... 294.7	1.82 ... 356.85
1 1/2"	DN40	1.5 ... 366.7	2.9 ... 731.9	4.36 ... 886.18
2"	DN50	2.4 ... 600	4.8 ... 1198	7.26 ... 1450.04
2 1/2"	DN65	4.1 ... 1027	8.2 ... 2049	12.1 ... 2480.44
3"	DN80	5.7 ... 1424	11.4 ... 2841	16.94 ... 3441.91
4"	DN100	8.7 ... 2183	17.4 ... 4357	24.2 ... 5275.71
5"	DN125	20 ... 3419.6	38 ... 6824.4	45.9 ... 8263.09
6"	DN150	20 ... 4930	39 ... 9839	70.18 ... 11913.10
8"	DN200	35 ... 8786	70 ... 17533	106.48 ... 21229.51
10"	DN250	55 ... 13744	110 ... 27429	165.77 ... 33210.69
12"	DN300	79 ... 19815	158 ... 39544	239.58 ... 47880.39

上述的测量范围基于如下条件:

- 空气的标准流量
- 参考压力: 1000 hPa
- 参考温度: 20°C

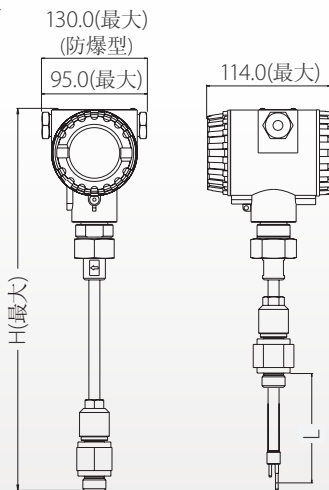
在其它标准条件下以及在在其它气体中的流量量程有所不同。还可以测量更大的直径。

S452尺寸 (法兰型)



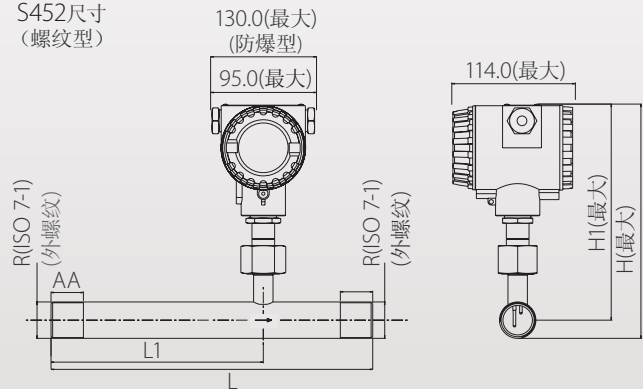
名义尺寸 英寸 / (DN)	L 总长度 (mm)	L1 入口长度 (mm)	H 总高度 (mm)	H1 从管道中心 至外壳顶部 (mm)
1/2" (DN15)	300	210	247.65	200.15
3/4" (DN20)	475	275	252.65	200.15
1" (DN25)	475	275	257.65	200.15
1 1/4" (DN32)	475	275	270.15	200.15
1 1/2" (DN40)	475	275	275.15	200.15
2" (DN50)	475	275	282.65	200.15
2 1/2" (DN65)	475	275	300.55	208.05
3" (DN80)	475	275	314.45	214.45

S450尺寸

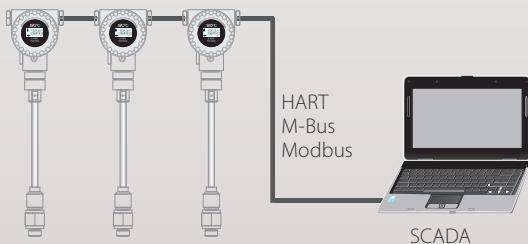


探头选项	L (mm)	H (mm)
A	220	469
B	160	409
C	300	549

S452尺寸 (螺纹型)



名义尺寸 英寸 / (DN)	L 总长度 (mm)	L1 入口长度 (mm)	H 总高度 (mm)	H1 从管道中心 至外壳顶部 (mm)	R 外螺纹
1/2" (DN15)	300	210	210.8	200.15	R1/2"
3/4" (DN20)	475	275	213.6	200.15	R3/4"
1" (DN25)	475	275	217.0	200.15	R1"
1 1/4" (DN32)	475	275	221.35	200.15	R1 1/4"
1 1/2" (DN40)	475	275	224.3	200.15	R1 1/2"
2" (DN50)	475	275	230.3	200.15	R2"



通过Modbus, M-Bus, HART进行工业通讯

S450/S452 订货单



欢迎访问SUTO网站或电邮垂询：
www.suto-itec.com
sales@suto-itec.com

请查阅下表向我们的销售人员订购

S450 流量传感器 (插入式)		
订货号	编码	名称
S695 0450	S0450	S450, 流量传感器, 插入式
探头/管道尺寸		
A1200	A	220 mm 标准型
A1201	B	160 mm
A1202	C	300 mm
工艺连接		
标准	A	G1/2"
A1006	C	PT 1/2" 转接件
A1005	B	NPT 1/2" 转接件
气体类型		
A1007	A	空气
A1008	B	CO ₂
A1009	C	O ₂ (脱脂处理(可选))
A1010	D	N ₂
A1011	E	N ₂ O
A1012	F	Ar
A1013	G	天然气 (需要知道准确的气体混合情况)
A1014	H	H ₂ (真实气体校准)
A1015	I	其他 (请注明气体类型及气体混合情况)
A1016	J	He (真实气体校准)
A1017	K	C ₃ H ₈
A1041	L	O ₂ , Ar, CO ₂ (真实气体校准)
校正		
标准	A	标准量程
A1271	B	扩大量程
A1272	C	双向标准量程
A1273	D	双向扩大量程
A1274	E	高速量程
防爆		
A1279	A	无
A1280	B	ATEX / GB3836 / IECEx
输出		
A1284	A	2 x 4 ... 20 mA输出 + 脉冲输出
A1285	B	1 x 4 ... 20 mA + HART + 脉冲输出
A1286	C	1 x 4 ... 20 mA + Modbus + 脉冲输出
显示		
A1294	A	不带显示
A1295	B	带显示

注意: 管道尺寸与工艺连接一起组成测量管道的订货号
例如: A1306 =R螺纹连接的管道DN50

S452 流量传感器 (管道式)		
订货号	编码	名称
S695 0452	S0452	S452, 流量传感器, 管道式
探头/管道尺寸		
XXX1	A	DN15 (1/2")
XXX2	B	DN20 (3/4")
XXX3	C	DN25 (1")
XXX4	D	DN32 (1.25")
XXX5	E	DN40 (1.5")
XXX6	F	DN50 (2")
XXX7	G	DN65 (2.5")
XXX8	H	DN80 (3")
工艺连接		
A130X	A	R型螺纹 (ISO 7-1)*
A132X	B	法兰EN-1092-1, PN40
A134X	C	法兰ANSI 16.5
气体类型		
A1007	A	空气
A1008	B	CO ₂
A1009	C	O ₂ (脱脂处理(可选))
A1010	D	N ₂
A1011	E	N ₂ O
A1012	F	Ar
A1013	G	天然气 (需要知道准确的气体混合情况)
A1014	H	H ₂ (真实气体校准)
A1015	I	其他 (请注明气体类型及气体混合情况)
A1016	J	He (真实气体校准)
A1017	K	C ₃ H ₈
A1041	L	O ₂ , Ar, CO ₂ (真实气体校准)
校正		
标准	A	标准量程
A1271	B	扩大量程
A1274	E	高速量程
防爆		
标准	A	无
A1280	B	ATEX / GB3836 / IECEx
输出		
A1284	A	2 x 4 ... 20 mA输出 + 脉冲输出
A1285	B	1 x 4 ... 20 mA+ HART + 脉冲输出
A1286	C	1 x 4 ... 20 mA + Modbus + 脉冲输出
显示		
标准	A	不带显示
A1295	B	带显示

订货号	名称
R200 0005	流量传感器脱脂处理(可选)
A553 0121	传感器电缆, 6芯, AWG22, 7.5 mm外径, 带屏蔽, 黑色(每米)
A553 0123	RS-485电缆, 2芯, AWG (每米)

EUROPEAN OFFICE	CHINA OFFICE	ASIA / PACIFIC OFFICE
<p>SUTO iTEC GmbH</p> <p>Werkstr. 2 79426 Buggingen Germany Fon: +49(0) 7631 936 889 0 Fax: +49 (0) 7631 936 889 19 Mail: sales@suto-itec.com</p>	<p>希尔思仪表(深圳)有限公司</p> <p>深圳市南山区中山园路1001号TCL国际 E城D3栋A单元11层 Tel: +86 (0) 755 8619 3164 Fax: +86 (0) 755 8619 3165 Email: sales.cn@suto-itec.asia</p>	<p>SUTO iTEC (ASIA) Co. Limited</p> <p>Room 10, 6/F, Block B, Cambridge Plaza 188 San Wan Road, Sheung Shui, N.T. Hong Kong Tel: +852 2328 9782 Fax: +852 2671 3863 Email: sales@suto-itec.asia</p>